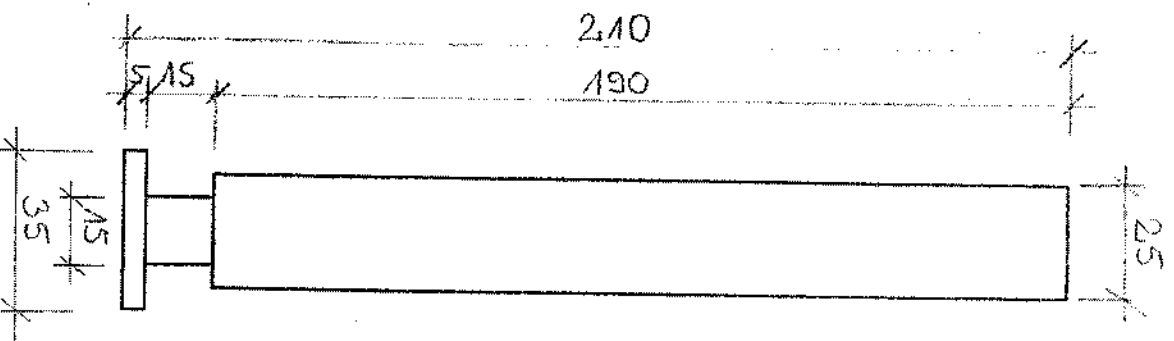
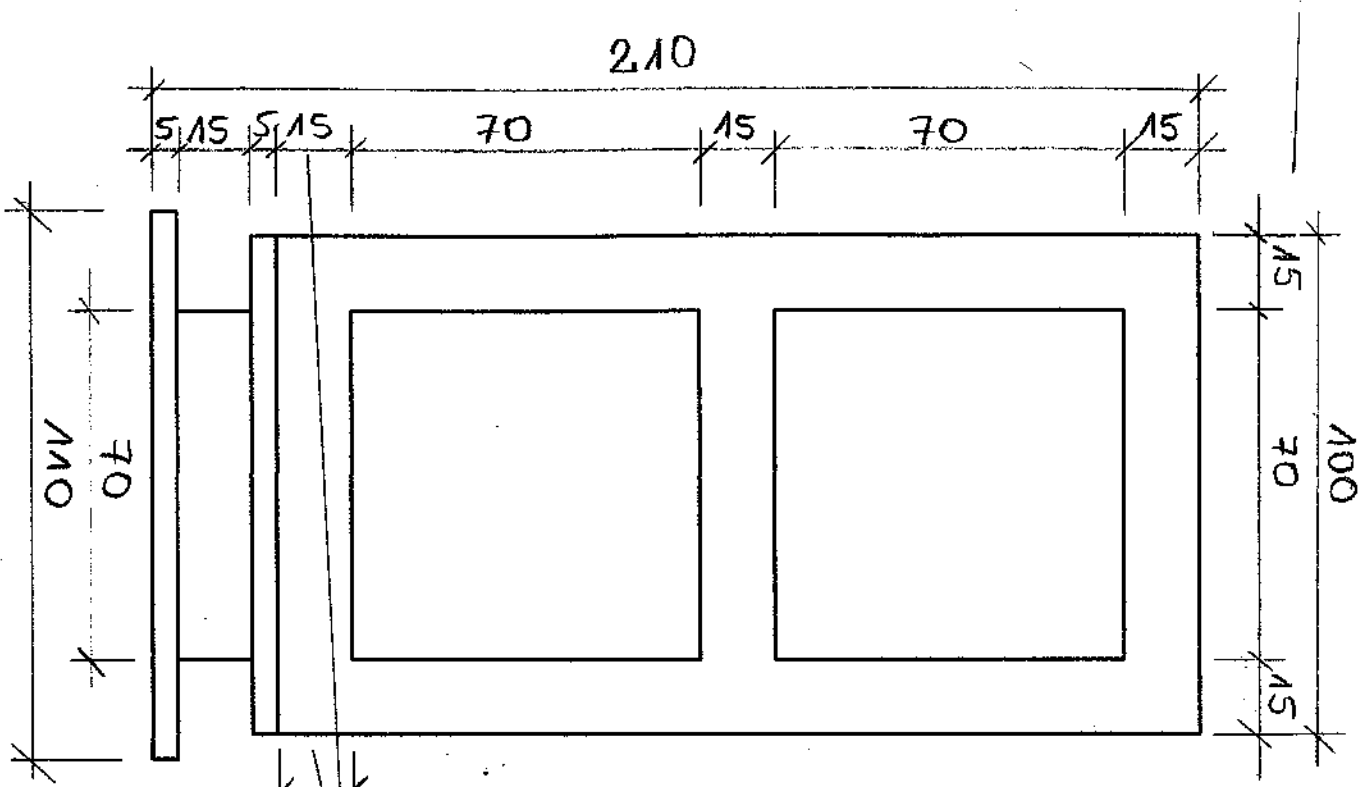


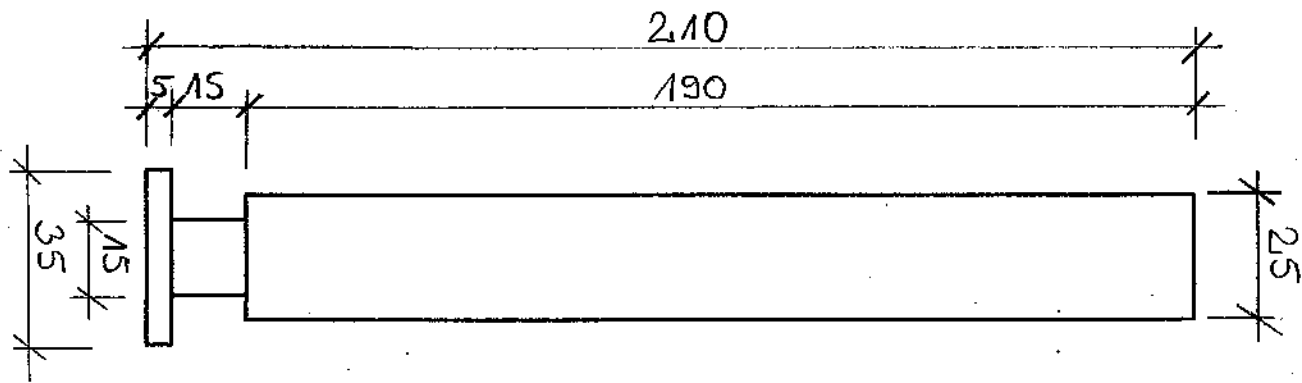
UWAGA:  
TEN WYMIAR PROSZĘ  
PODJEĆ DO MAX.  
WYMIARU PŁYTY



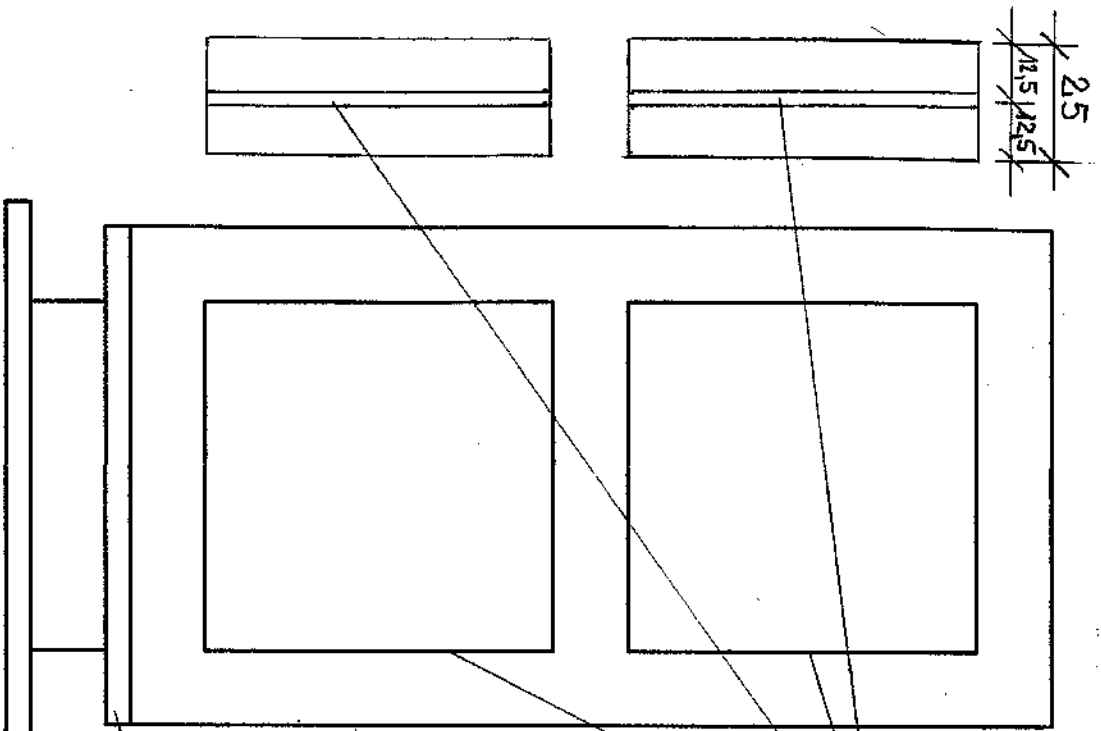
UWAGA: WYMIARY PODANO W [cm]



UWAGA:  
TEN WYMIAR PROSZĘ  
POWIĘKSZYĆ DO MAX.  
WYMIARU PŁYTY

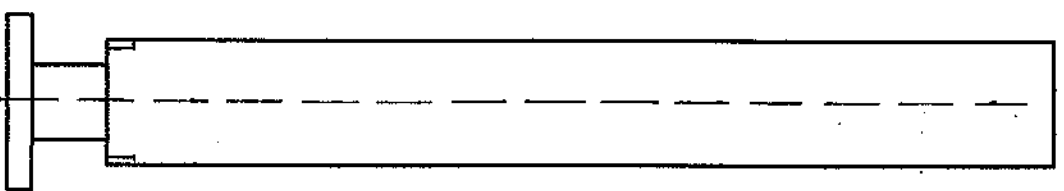


UWAGA: WYMIARY PODANO W [cm]

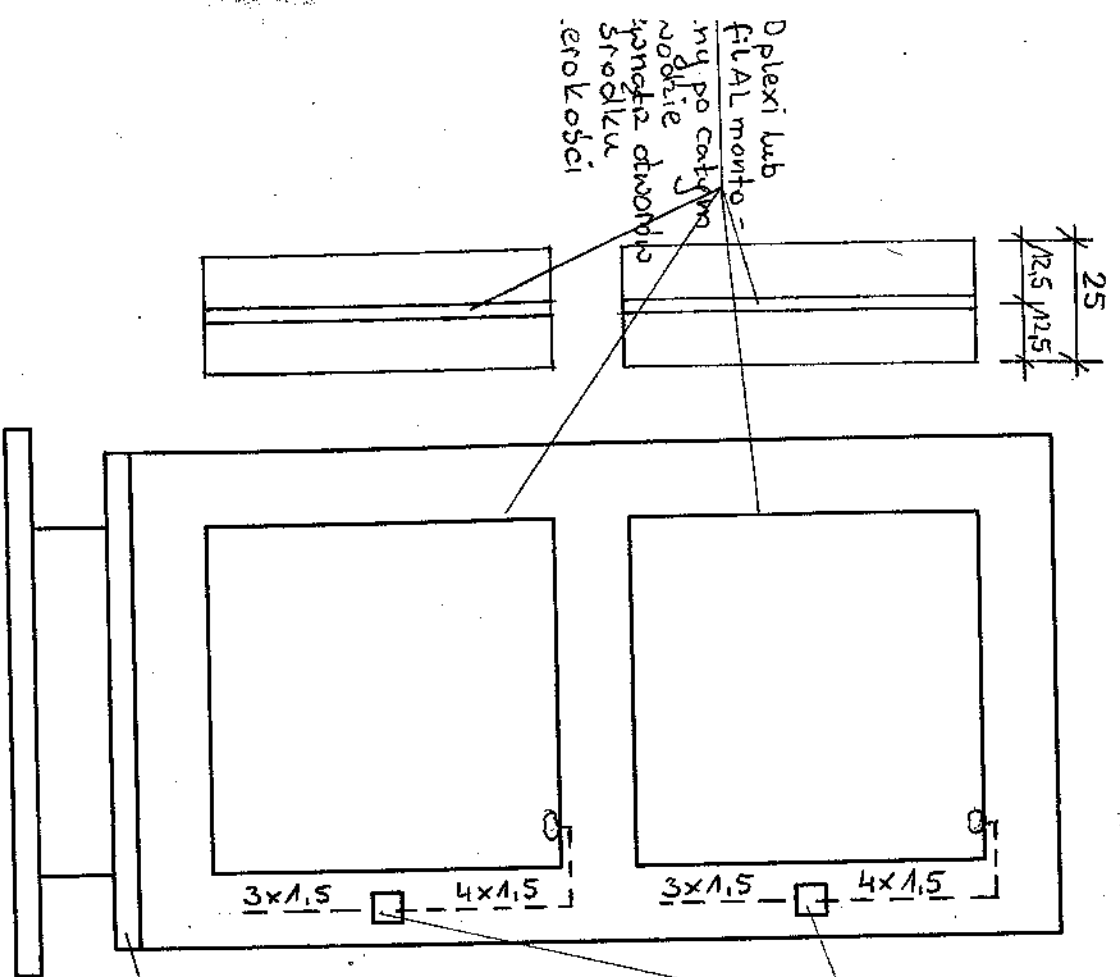


LED Plexi lub  
 profil Al montażowy  
 przeznaczony do całkowitego  
 obrotowego oświetlenia  
 po środku szerokości

Pasek LED Plexi



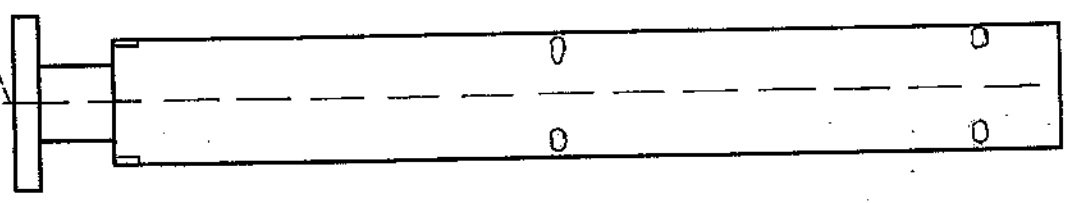
przewody od LED  
 prowadzone w płycie pionowo  
 (niewidoczne)



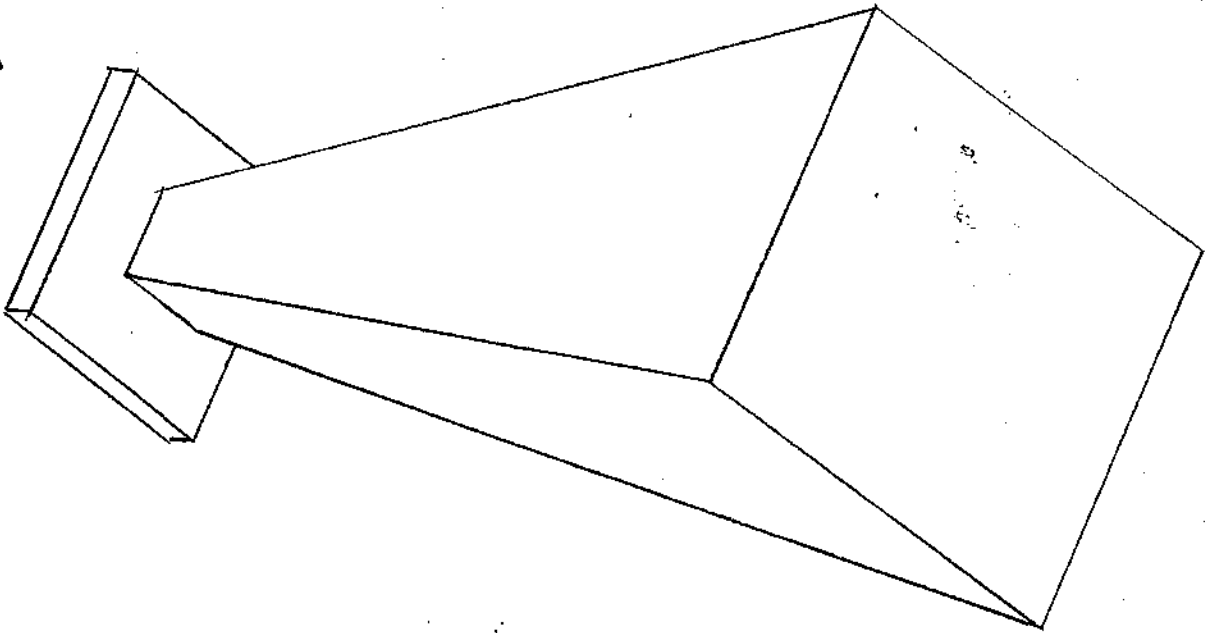
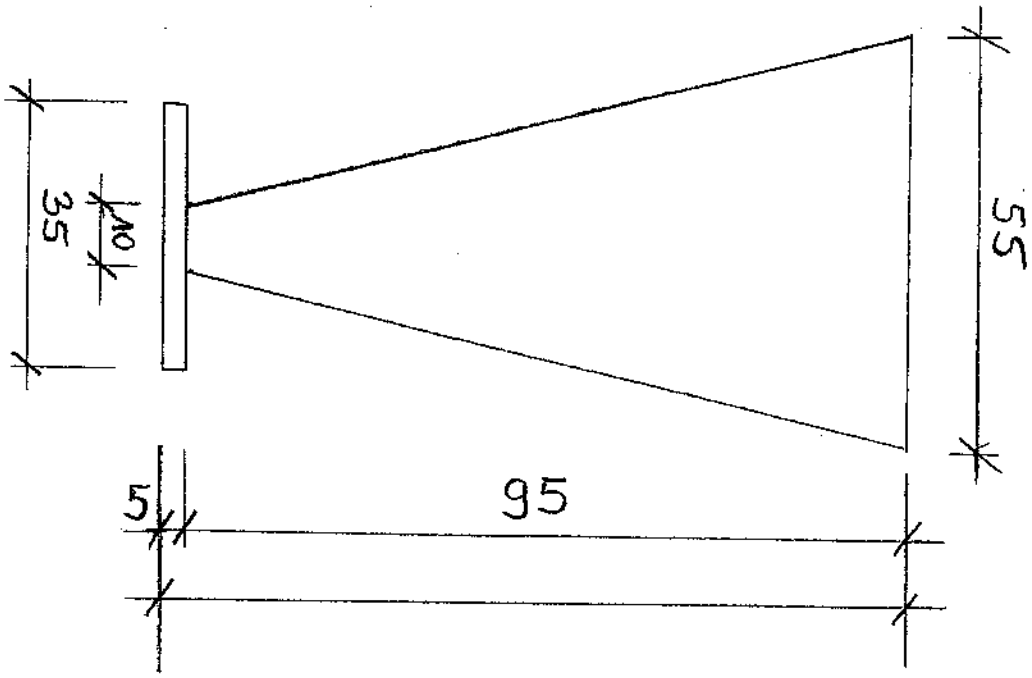
D Plexi lub  
fil AL montowa-  
ny po czasie -  
wielkie  
złącza otworów  
średnic  
erokości

Otwory  $\varnothing 60$  pod  
zamontowanie przetworników  
(ustronnie odbicie pod drugiej  
stronie  
Przewody elektryczne  
oznaczone liniami - - -

Posek LED Plexi



Przewody od LED  
oraz od przetworników i silników  
przewodzone w płytce  
(NIEWIDOCZNE)



STOLIK